

Cerraduras Multipunto 4-vías

Modelos 231, 232



Aplicación

Cerraduras embutidas que se instalan en el centro de las puertas de madera o metálicas. Tiene un mecanismo de cierre multi-punto (4 vías).

Funcionamiento

Giro de la llave de 360° para accionar las barras.

Opciones

- Modelo 231 para puerta
- Modelo 232 para puerta derecha
- El herraje está disponible en blanco, marrón, cobre brillante o níquel cromado

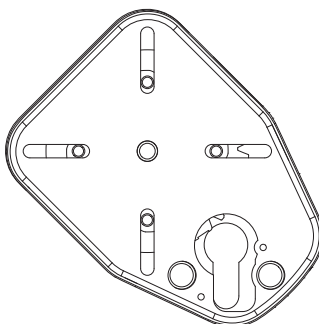
Materiales

Mecanismo y caja: acero

Barras: acero (opción endurecido)

Protector de cilindro y barras: acero endurecido

231 Izquierdo



232 Derecho

